
How to make Lavender

WORKSHOP



the-tsubaki.com

Lavender 1
3cm x 3cm - 5



Lavender 2
3cm x 3cm - 5



#20 wire - 25cm - 2



Materials

Lavender 1 : 3cm x 3cm - 5

Lavender 2 : 3cm x 3cm - 5

20 gage green wire : 25cm - 2

ウールの混ざったフェルトが使いやすく仕上がりも綺麗になりますが、どんなタイプのフェルトでもお作り頂けます。

Tools

- **ホットグルーガンとグルースティック**
私はSurebonder glue gunを使用しています。先端が細いタイプのグルーガンをお勧めします。

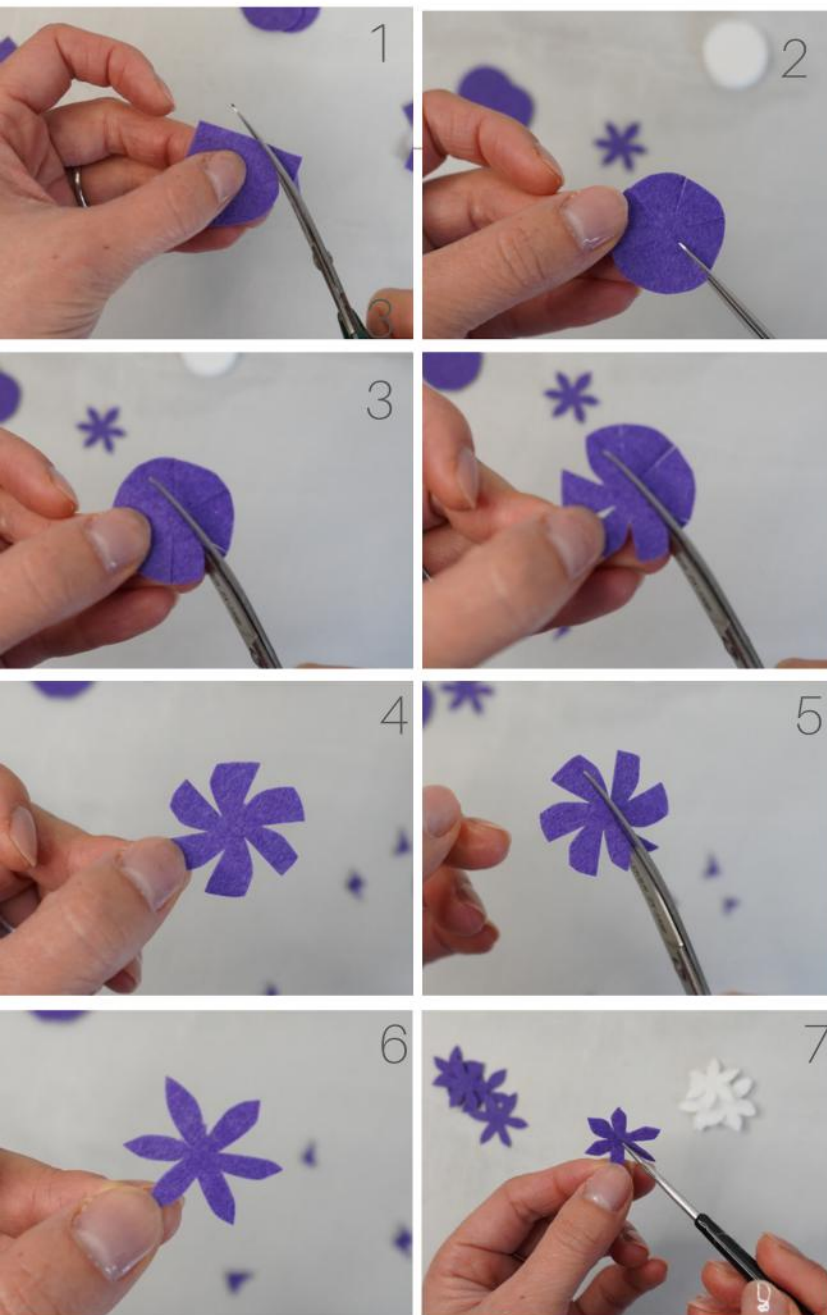
- **布用ハサミ**
ご自分の手のサイズに合った、大きすぎず小さすぎないハサミをご使用ください。細かい作業に適しています。

- **穴をあけるキリ**
なければ、ハサミでも代用できます。

Tips

Tip 1! 小さめのハサミを使うと、細かい部分が綺麗に切れます。

Tip 2! 小さい花びらを扱うときは、切る前に布を固めると扱いやすくなります。また、仕上がりも綺麗になります。布を固め方は動画をご覧ください。



Cutting

Lavender 1 - 3cm x 3cm

Lavender 2 - 3cm x 3cm

1. 丸く切る。
2. 切った丸を6等分にする。
3. 切り分けた部分のひとつひとつを、右側をカーブするようきる。
4. 6か所カーブして切った後の写真。
5. 裏返し、写真3と同じ様にまた右側をカーブさせながら切る。
6. このようになっている。
7. キリを使い、中心部に穴をあける。キリがない場合は、写真6を半分に折り、ハサミで中心に切り込みを入れる。

残りの花びらも同じように切っていく。
Lavender 1とLavender 2、合わせて10枚。

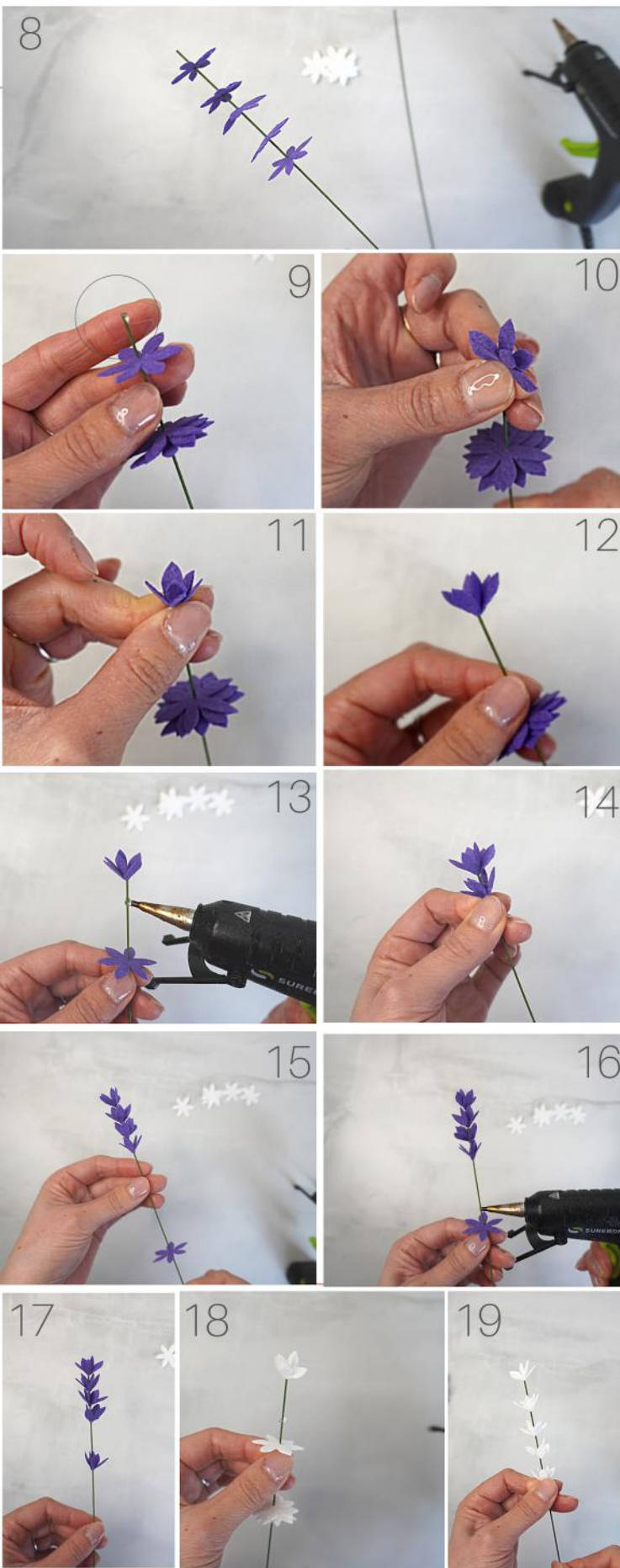
Assembling

Lavender 1

8. 5枚の花を#20のワイヤーに通す。
9. ワイヤーの先端に少しだけ糊を付ける。
10. 花を半分に折るように指で押さえる。
11. 茎を90度回して指で花を押さえる。2方向から花をつぶすように押さえとめる。
12. このような形になっている。
13. 写真12の花の下部分から下へ1cm下がった部分に糊を付ける。
14. 先ほどと同じ様に、2方向から指で花を押さえ茎に固定させる。
15. 残りの2枚の花も同じように貼り付ける。
16. 4枚目の花の下から、今度は3cm下の部分に糊をつけ、2方向から花を押さえ形作る。
17. Lavender1のできあがり。

Lavender 2

18. 写真12まで同じ様に作り、花の下部分から2cm間隔ですべての花を固定する。
19. Lavender2のできあがり。

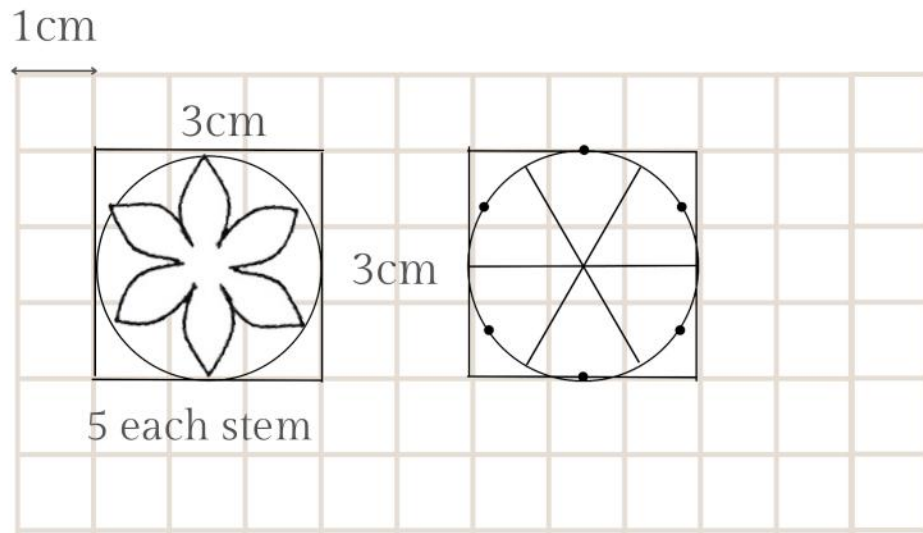


Arrangement



TEMPLATE

FELT LAVENDER



DATE

Mood

YOUR JOURNEY

FELT FLOWER MAKING

GOALS

-
-
-
-

TO DO

-
-
-
-



UNLOCK YOUR CREATIVITY

Please share your work on Instagram
@the.tsubaki
I would love to see your flowers!

QUESTIONS?

info@the-tsubaki.com
<https://the-tsubaki.com>
@the.tsubaki

the-tsubaki.com